

MAHRLIGHTS



KOMPETENZPREIS
BADEN - WÜRTTEMBERG

Ocenění za vynikající
úspěchy v oblasti
inovace a kvality 2010



Od € 109,--

PODZIMNÍ NABÍDKA

AKČNÍ CENY PLATNÉ

DO 31.12.2010

—
- 0 +

Mahr

EXACTLY

MarCal. Nová generace Reference-System

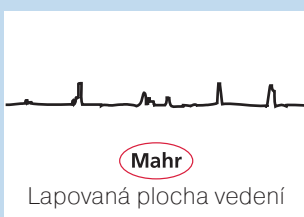
VODOTĚSNÉ POSUVKY

Jedinečná kvalita vedení

Pouze posuvky MarCal mají lapované vodící plochy, což zaručuje stejnou a přesnou posuvku. Lapovaný povrch navíc prodlužuje životnost posuvky ve srovnání s pouze broušenými vodícími plochami, důvodem je větší kontaktní plocha vedení.

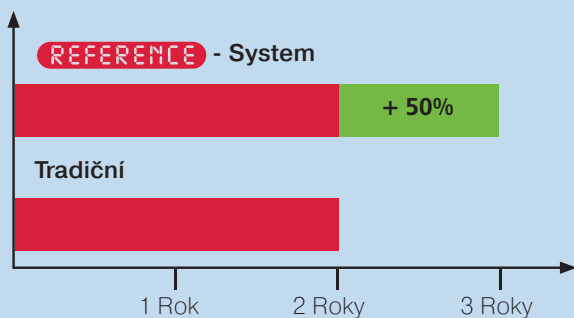


Povrch plochy vedení



O 50% delší životnost baterie

Nový systém Reference-system je extrémně energeticky úsporný. Je-li posuvka ve pohotovostním režimu, nespotřebovává se téměř žádná energie a díky tomu se prodlužuje životnost baterie až o 50%.



Bezpečné měření díky funkci zámeček reference

- Zajištění nulového bodu
- Nemůže dojít k chybě operátora

Digitální posuvka MarCal 16 EWR Reference je vybavena funkcí uzamknutí reference. Díky této funkci je možné uzamknout nulový bod a vyloučit chybu operátora při měření.



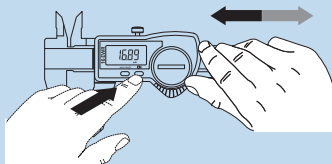
MarCal - Inovační Reference-system

Pouze jedno nulování

Všechny digitální posuvky s tímto logem **REFERENCE** jsou vybaveny tím. Nulování stačí provést jednou: po nastavení počátku zůstává měření. Díky tomu je vypnutá posuvka připravena k měření pouhým stiskem

REFERENCE - System

- ⓪ Zapnout



REFERENCE

Jediná posuvka s univerzálním MarConnect rozhraním

Bez ohledu na to, jaké vyhodnocovací zařízení používáte, MarConnect Vám vždy zaručí optimální připojení.



USB ready: Pro přímé připojení do PC. Ve spojení se softwarem Mascom je možné přenášet hodnoty přímo do Excelu nebo do jakékoli jiné aplikace jako kódy klávesnice.



Digimatic: Pro připojení k zařízením kompatibilním s digimatic připojením.



Mahr Opto RS232C: Pro připojení ke COM portu počítače.

Ergonomický design

Ergonomická protiskluzová opěrka palce posuvky 16 EWR zaručuje bezproblémové uchopení a tím i spolehlivé měření i ve velmi znečištěném prostředí.



Vysoce kontrastní displej a 8,5 mm vysoké číslice zajišťují snadnou čitelnost naměřených hodnot.

Excelentní odolnost proti prachu, chladicím kapalinám a mazivům

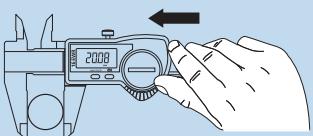


Mimořádná odolnost proti prachu a vodě zaručuje přesné a spolehlivé výsledky měření i v nejnáročnějších výrobních podmínkách. Použité plastové kryty mají navíc vysokou chemickou odolnost.



inovačním systémem Reference-system nulový bod uložen pro všechna další měření tlačítkem ON nebo posunutím jezdecky.

⊗ Měřit



Kódová písmena	IP	Stupeň krytí
První číslice	6	Prachotěsný
Druhá číslice	7	Ochrana proti dočasnému ponoření

MarCal. Digitální posuvka 16 EWR, reference system, třída krytí dle IP67

Ocenění pro posuvku MarCal 16 EWR

Díky digitální posuvce 16 EWR dostala společnost Mahr Ocenění za vynikající úspěchy v oblasti inovace a kvality.

Lapované vodící plochy posuvky zaručují přesné měření. Reference system zajišťuje, že posuvka je vždy připravena k měření. Energeticky úsporná elektronika prodlužuje životnost baterie o 50%. Funkce zámek reference garantuje zajištění nulového bodu a tím minimalizuje chybu operátora při měření. Ocenění udělují společnosti P. E. Schall GmbH a TQM Ulm pod patronací nadace pro ekonomický rozvoj - Steinbeis foundation for economic development.



DIN
862



NOVINKA

Nabídková cena

€ 109,--

Obj. číslo 4103060

- Funkce: ON/OFF, RESET (vynulování displeje), mm/inch, uzamknutí reference, Auto ON/OFF
- Okamžité měření díky systému **Reference-system**
- Vynikající odolnost proti prachu, chladicím kapalinám a mazadlům, **třída krytí dle IP67**
- Výstup dat **MarConnect**, volitelně: USB, OPTO RS232, Digimatic
- Životnost baterie **3 roky**
- Vysoce kontrastní LC displej s 8,5 mm vysokými číslicemi
- Lapované vodící plochy



Další informace najdete na:

www.mahr.cz

WebCode 13526-11250

	Rozsah měření		Číslicový krok mm / inch	Hloubkoměr		Datový výstup	Obj.č	Nabídková cena Euro
	mm	(inch)						
16 EWR	150	(6")	0,01 / .0005"	●		—	4103060	109,--
16 EWR	150	(6")	0,01 / .0005"		●	—	4103062	109,--
16 EWR	150	(6")	0,01 / .0005"	●		●	4103064	139,--
16 EWR	150	(6")	0,01 / .0005"		●	●	4103066	139,--

MarCal. Digitální posuvka 18 EWR, reference system, třída krytí dle IP65**NOVINKA**

Od
€ 295,--

- Funkce: ON/OFF, RESET (vynulování displeje), mm/inch, PRESET (přednastavení míry), uzamknutí reference, DATA (s datovým kabelem), Auto ON/OFF
- Okamžité měření díky systému **Reference-system**
- Vynikající odolnost proti prachu, chladicím kapalinám a mazadlům, **třída krytí dle IP65**
- Výstup dat **MarConnect**, volitelně: USB, OPTO RS232, Digimatic
- Životnost baterie **3 roky**
- Vysoce kontrastní LC displej s 8,5 mm vysokými číslicemi
- Zaoblené měřicí plochy na měření vnitřních rozměrů



Další informace najdete na:
www.mahr.cz
WebCode 2553

	Rozsah měření		Číslicový krok	Obj.č	Nabídková cena
	mm	(inch)			
18 EWR	300	(12")	0,01 /.0005"	4112705	295,--
18 EWR	500	(20")	0,01 /.0005"	4112713	550,--
18 EWR	300	(12")	0,01 /.0005"	4112704*	320,--
18 EWR	500	(20")	0,01 /.0005"	4112712*	610,--

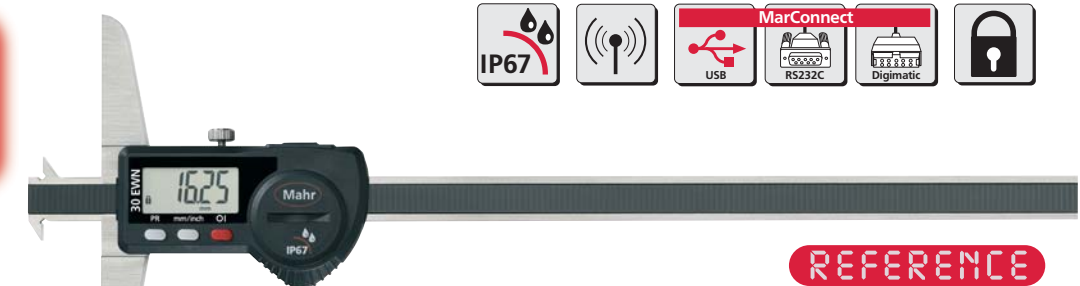
* s čelistmi na měření vnějších rozměrů

MarCal. Digitální hloubkoměr 30 EWN, reference system, třída krytí dle IP67

Nabídková cena

€ 395,--

Obj. číslo 4126517

**NOVINKA**

- Funkce: ON/OFF, RESET (vynulování displeje), mm/inch, PRESET (přednastavení míry), uzamknutí reference, Auto ON/OFF
- Okamžité měření díky systému **Reference-system**
- Vynikající odolnost proti prachu, chladicím kapalinám a mazadlům, **třída krytí dle IP67**
- Výstup dat **MarConnect**, volitelně: USB, OPTO RS232, Digimatic
- Životnost baterie **3 roky**
- Vysoce kontrastní LC displej s 8,5 mm vysokými číslicemi
- Lapované vodící plochy
- Měřicí můstek a měřicí tyč z kalené nerezové oceli



Další informace najdete na:
www.mahr.cz
WebCode 13522-11245

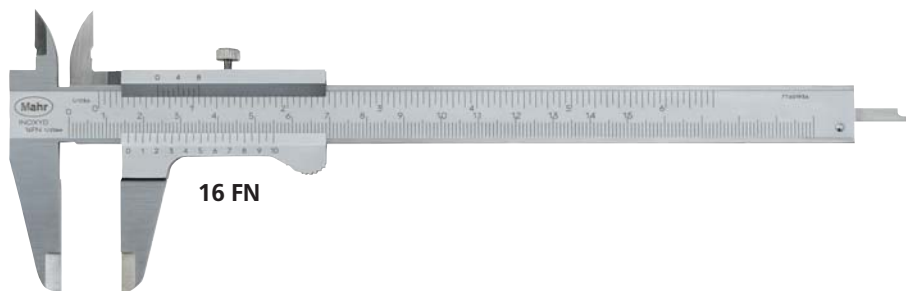
	Rozsah měření		Číslicový krok	Obj.č	Nabídková cena
	mm	(inch)			
30 EWN	200	(8")	0,01 /.0005"	4126517	395,--

MarCal. Posuvná měřítka 16 FN / 16 DN s noniem

Nabídková cena

€ 19,50

Obj. č. 4100400

DIN
862

16 FN

Nabídková cena

€ 24,50

Obj. č. 4100600



16 DN

- Nonius a hlavní stupnice matně chromovány pro spolehlivé odečítání
- Jezdec a vodící tyč z kalené nerezové oceli
- Zvýšené vodící dráhy pro ochranu stupnice
- Aretační šroub



Další informace najdete na:

www.mahr.cz
WebCode 2184

	Rozsah měření		Nonius		Mezní chyba G	Obj. č.	Nabídková cena Euro
	mm	(inch)	nahoře inch	dole mm			
16 FN	150	(6")	1/128"	0,05	0,05	4100400	19,50
16 DN	150	(6")	1/128"	0,05	0,05	4100600	24,50

Micromar. Digitální třmenový mikrometr 40 EWDIN
863-1

ABS



Nabídková cena

€ 130,--

Obj. č. 4151700

- Funkce: 0 (vynulování ukazatele pro relativní měření), ABS (přepnutí z relativního na absolutní měření), Přepínání mm/inch, PRESET (přednastavení míry)
- Vodovzdorný měřicí systém, ochranné krytí dle IP65
- Kapacitní měřicí systém, životnost baterie cca 2 roky
- Vysoce kontrastní LC displej s 8,5 mm vysokými číslicemi
- Doteky osazené TK plátky
- Tlačítka z materiálu **Ultradur**® s vinikající chemickou odolností
- Rychloposuv

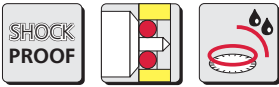


Další informace najdete na:

www.mahr.cz
WebCode 9331

	Rozsah měření		Rozlišení	Obj. č.	Nabídková cena Euro
	mm	(inch)			
40 EW	0 - 25	(0 - 1")	0,001 / .00005"	4151700	130,--

MarTest. Páčkové úchylkoměry 800



- Voděodolný, o-kroužkem utěsněný číselník
- Antimagnetické provedení
- Osy měřicího ústrojí uloženy v 8 rubínech



800 S

Nabídková cena

€ 58,50

Obj. č. 4305200



800 SG

Nabídková cena

€ 66,50

Obj. č. 4307200



800 SGM

Nabídková cena

€ 83,50

Obj. č. 4308200



800 SL

Nabídková cena

€ 97,--

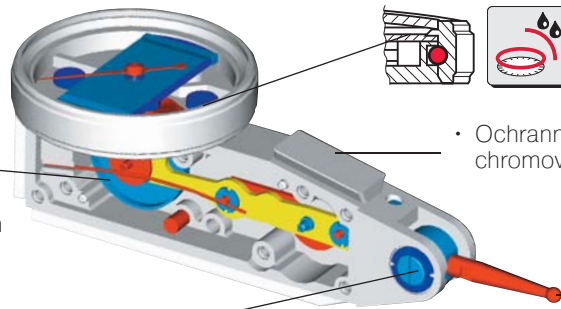
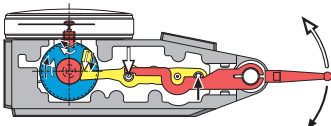
Obj. č. 4306200

Konstrukční parametry MarTest - páčkových úchylkoměrů



Měřicí ústrojí

- Chráněné proti nárazům
- Antimagnetické provedení
- Osy měřicího ústrojí uloženy v 8 drahokamech
- Automatické přizpůsobení směru dotyku a tím bezchybné odečtení



- Dvojitá páčka uložena v kuličkových ložiskách, ochrana proti přetížení kluznou spojkou



- O-kroužkem utěsněný číselník

- Ochranný kryt matně chromovaný

- Měřicí dotek s kuličkou z tvrdokovu



Další informace najdete na:

www.mahr.cz

WebCode 10863

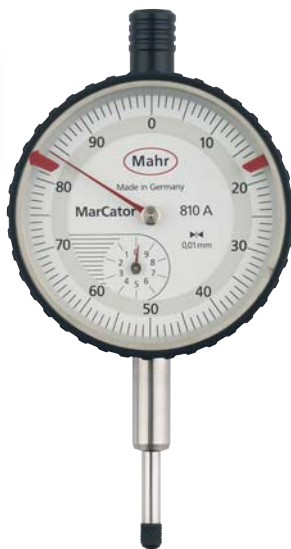
	Rozsah měření mm	Dělení stupnice mm	Ø číselníku mm	Měřicí dotek mm	Obj. č.	Nabídková cena Euro
800 S	± 0,4	0,01	27,5	14,5	4305200	58,50
800 SG	± 0,4	0,01	38	14,5	4307200	66,50
800 SL	± 0,25	0,01	27,5	41,2	4306200	97,--
800 SGM	± 0,1	0,002	38	14,5	4308200	83,50

MarCator. Mechanické úchylkoměry 810 ADIN
878

Nabídková cena

€ 29,50

Obj. č. 4311050



- Kolečka a pastorky s přesným ozubením
- Nastavitelné toleranční značky
- Chromovaný kryt
- Dodává se v umělo hmotném pouzdře



Další informace najdete na:

www.mahr.cz

WebCode 10942

	Rozsah měření mm	Dělení stupnice mm	Číselník Ø mm	Obj.č.	Nabídková cena Euro
810 A	10	0,01	50	4311050	29,50

Millimess. Indikátorové úchylkoměry 1003SHOCK
PROOFDIN
879-1

Nabídková cena

€ 142,--

Obj. č. 4334000

- Nárazuvzdorné měřicí ústrojí
- Přesné kuličkové vedení měřicí tyčky pro vysokou přesnost měření a malou hysterezi
- Jemné nastavení s možností aretace
- Kontrastní číselník



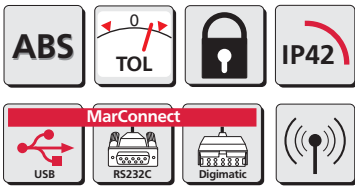
Další informace najdete na:

www.mahr.cz

WebCode 5202

	Rozsah měření mm	Dělení stupnice	Obj.č.	Nabídková cena Euro
1003 Millimess	± 50 µm	1 µm	4334000	142,--

MarCator. Digitální úchylkoměry 1086



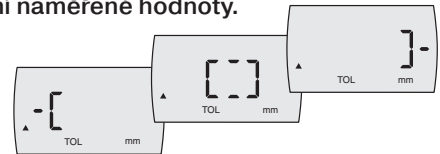
- Funkce:
ON/OFF, RESET (vynulování displeje), mm/inch, změna směru odečítání, PRESET (přednastavení výchozí hodnoty), TOL (zadání tolerance), ABS (displej lze vynulovat, aniž by se ztratil vztah k přednastavené hodnotě), <0> (režim zobrazení tolerance), DATA (ve spojení s datovým spojovacím kabelem), Faktor (lze nastavit)
- Kontrastní LCD displej s číslicemi vysokými 11 mm
- Indukční systém měření, životnost baterie zhruba 2000 hodin

Zobrazení tolerance . . .

. . . se zobrazením naměřené hodnoty.



. . . bez zobrazení naměřené hodnoty.



Od
€ 210,--



1086
12,5 mm
0,001/ .00005"



1086
25 mm
0,01/ .0005"



1086
12,5 mm
0,001/ .00005"



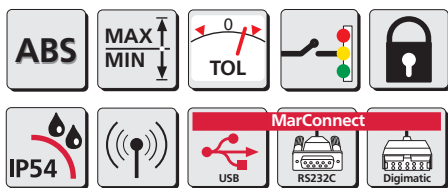
1086
25 mm
0,001/ .00005"



Další informace najdete na:
www.mahr.cz
WebCode 5457

	Rozsah měření		Číslicový Krok	Obj.č.	Nabídková cena Euro
	mm	(inch)			
1086	12,5	(.5")	0,01/ .0005"	4337030	210,--
1086	25	(1")	0,01/ .0005"	4337031	270,--
1086	12,5	(.5")	0,001/ .00005"	4337020	250,--
1086	25	(1")	0,001/ .00005"	4337021	285,--

MarCator. Digitální úchylkoměr 1088 W, s analogovým ukazatelem



12,5 mm

Nabídková cena

€ 350,--

Obj.č. 4337000



25 mm

Nabídková cena

€ 395,--

Obj.č. 4337001

- Funkce: ON/OFF, RESET (vynulování digitální i analogové části displeje), -0- (vynulování analogové části displeje), PRESET (přednastavení hodnoty), DATA ve spojení s datovým kabelem), mm/inch, změna směru měření, MAX-MIN paměť (např. pro měření obvodového házení a rovinnosti), MAX/MIN paměť (např. pro nalezení vratného bodu), TOL zadání tolerančního pole) LOCK (uzamknutí tlačítek pomocí PC softwaru)
- Napájení pouze prostřednictvím zdroje
- Výstup dat **MarConnect**, volitelně: USB, OPTO RS232, Digimatic
- Vysoce kontrastní LC displej s 6,5 mm vysokými číslicemi



Další informace najdete na:

www.mahr.cz

WebCode 12386

	Rozsah měření		Číslicový Krok	Obj.č.	Nabídková cena Euro
	mm	(inch)	mm/inch		
1088 W	12,5	(.5")	0,001/ .00005"	4337000	350,--
1088 W	25	(1")	0,001/ .00005"	4337001	395,--

Digimar. Výškoměr 814 SR



REFERENCE

- Funkce: ON/OFF, RESET (vynulování displeje), ABS (přepnutí mezi absolutním a relativním měřením), mm/inch, uzamknutí reference, PRESET (přednastavení hodnoty)
- Životnost baterie **3 roky**
- Výstup dat **MarConnect**, volitelně: USB, OPTO RS232, Digimatic
- Vysoce kontrastní LC displej s 12,5 mm vysokými číslicemi
- Ergonomický a stabilní podstavec
- Kalená, lapovaná plocha podstavce pro snadné a plynulé posouvání
- Ruční kolo pro snadné nastavení a měření

Nabídková cena

€ 595,--

Obj. č. 4426101

Nabídková cena

€ 360,--

Obj. č. 4426100

NOVINKA



814 SR - 0 - 350 mm



814 SR - 0 - 600 mm



Další informace najdete na:

www.mahr.cz

WebCode 12414-8410

	Rozsah měření		Číslicový Krok	Obj.č.	Nabídková cena Euro
	mm	(inch)	mm/inch		
814 SR	350	(14")	0,01 / .0005"	4426100	360,--
814 SR	600	(24")	0,01 / .0005"	4426101	595,--

Informace o produktu

► | Univerzální měřidlo Multimar 844 T pro vnější a vnitřní měření. K jednoduchému a univerzálnímu použití při řešení metrologických úloh.

Použití

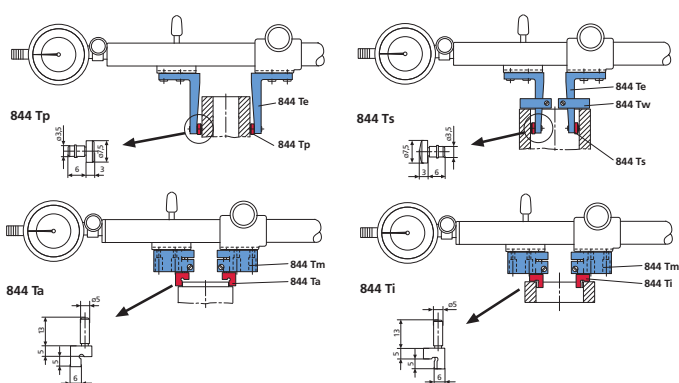
Na měření

- vnějších a vnitřních rozměrů
- vnějších a vnitřních závitů
- osazených průměrů
- úzkých zápichů a drážek
- vnějších a vnitřních kuželů
- vnějších a vnitřních ozubení a mnohého dalšího

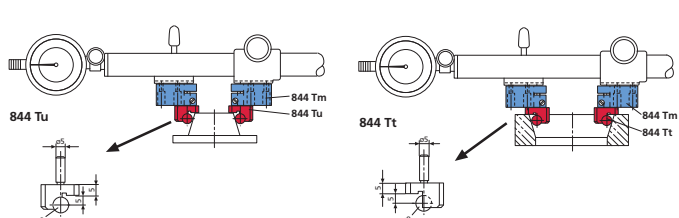
Rozsah použití mm

25	-	110
100	-	260
250	-	610
600	-	1010
1000	-	1500
1500	-	2000
2000	-	2500

Měření vnějších a vnitřních rozměrů



Měření kuželů a vzdáleností



Použitelné jsou všechny úchylkoměry a sondy s upínací stopkou 8 mm



Konstantní měřicí síla zajištěna vestavěnou pružinou měřicí síly



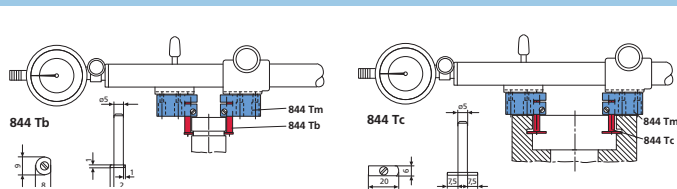
Pohyblivý držák měřicího ramene je uložen ve vysoce přesném kuličkovém vedení s minimální vůlí a s malým třením. Vysoká citlivost měření a přesnost díky optimální lehkosti chodu a stabilitě.



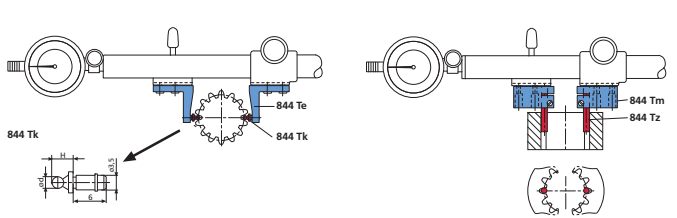
Další informace najdete na:

www.mahr.cz
WebCode 11075

Měření zápichů



Měření vnějšího a vnitřního ozubení



Masivní základní těleso (trubka) s odolnou povrchovou úpravou (tvrdochrom)

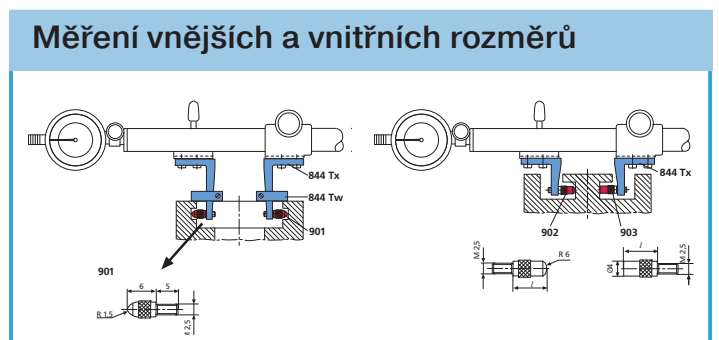
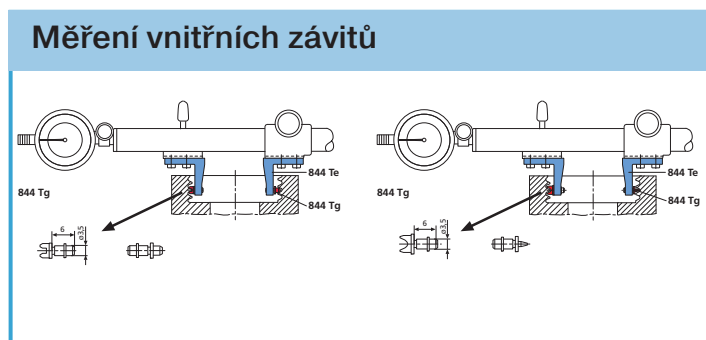
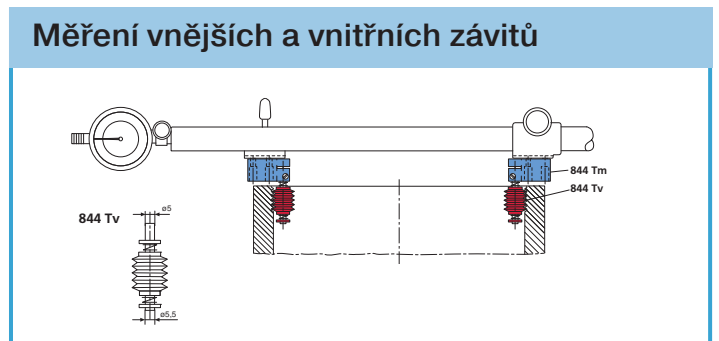
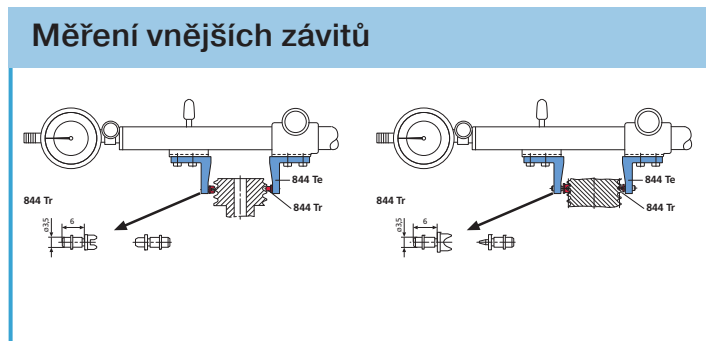
Směr měřicí síly pro vnější a vnitřní měření přepínatelný pomocí šestihránného klíče (imbusu).

Držák pevného doteku se pro nastavení posouvá po základním tělese

Dorazy k nastavení hloubky měření

Měřicí ramena k měření vnějších a vnitřních rozměrů. Otočením měřicích ramen je možné dosáhnout rozšíření měřicího rozsahu.

Inovační konstrukce základního tělesa. Lehká konstrukce z CFK trubky od rozsahu měření 1000 - 1500 mm.



Digimar. Výškoměry Digimar 817 CLM Quick Height

Digimar 817 CLM Quick Height. 350 / 600 / 1000 mm : Nový výškoměr rychlé měření, široké spektrum měřicích funkcí a možností vyhodnocení

Rychlé měření . . .

. . . pomocí funkce „Quick mode“ (patentováno)



Displej

Komfortní obsluha - každá měřicí funkce má vlastní tlačítko



Od
€ 3.990,-



817 CLM - 1D 0 - 350 mm



817 CLM - 1D 0 - 600 mm



817 CLM - 1D 0 - 1000 mm



Další informace najdete na:

www.mahr.cz

WebCode 12369-8298

		1D			2D / Stat		
Rozsah měření	mm	0-350	0-600	0-1000	0-350	0-600	0-1000
Mezní hodnota měření	mm	520	770	1170	520	770	1170
Rozlišení	mm	0,01 / 0,005 / 0,001 / 0,0005 / 0,0001					
Mezní chyba*	µm	1,8+L/600 (L v mm)					
Quick Mode		●	●	●	●	●	●
1-D		●	●	●	●	●	●
2-D		—	—	—	●	●	●
Motorický posuv měřicích saní		●	●	●	●	●	●
Průměr otvoru		●	●	●	●	●	●
Max-Min		●	●	●	●	●	●
Sledování tolerancí		●	●	●	●	●	●
Měření pravouhlosti / Měření přímosti		●	●	●	●	●	●
Výpočet úhlů		●	●	●	●	●	●
Statistika		—	—	—	●	●	●
Měřicí programy		40	40	40	40	40	40
Teplotní kompenzace		●	●	●	●	●	●
Vzduchové uložení		●	●	●	●	●	●
Integrovaná USB		●	●	●	●	●	●
Rozhraní		RS232	RS232	RS232	RS232	RS232	RS232
USB tiskové rozhraní		●	●	●	●	●	●
Obj. č.		4429000	4429001	4429002	4429010	4429011	4429012
Nabídková cena	Euro	3.990,-	4.450,-	7.500,-	4.350,-	4.750,-	7.800,-

* Při 20°C na průměrné desce dle DIN 876/0 a se standardním dotekem K6/51

Digimar 817 CLM s jedinečnou funkcí Quick Mode. Vysoce přesné a naměřených hodnot, zároveň s vysokým komfortem obsluhy.

Snadná obsluha . . .

. . . každá funkce má vlastní tlačítko s piktogramem



Vyhodnocovací jednotka s velkým podsvíceným displejem.

Měřicí programy . . .

. . . pro opakovaná měření / sériové dílce



Měření kolmosti . . .

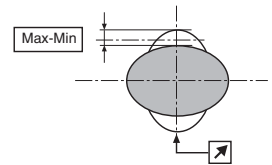
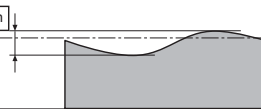
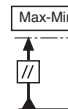
. . . a přímosti



Dynamické měřicí funkce



K vyhodnocení maxima, minima a max-min stačí provést jediné měření.



• Odchylka rovnoběžnosti

• Kruhové obvodové házení

Digimar. Sady měřících doteků - 817 CLM / 816 CL

Sada příslušenství 817 ts1

obsahuje:

		Vyložení mm	Upínací ø mm
817 h2	Držák pro měřicí doteky	100	—
S15/31,2	Talířový měřicí dotek	—	6
Z10/31,2	Válcový měřicí dotek	—	6
MKe 30	Kuželový měřicí dotek	—	6
TMT 120	Hloubkoměrný dotek včetně držáku	—	—
KM 2	Držák M2 včetně měřícího doteku 800 ts	—	6
817 h4	Držák pro měřicí doteky	—	8
K4/30	Kulový měřicí dotek	31	8
K6/40	Kulový měřicí dotek	31	8
K10/60	Kulový měřicí dotek	62	8
K10/100	Kulový měřicí dotek	103	8
	Kufřík na příslušenství		

Sada příslušenství 817 ts2

obsahuje:

		Vyložení mm	Upínací ø mm
817 h2	Držák pro měřicí doteky	100	—
S15/31,2	Talířový měřicí dotek	—	6
Z10/31,2	Válcový měřicí dotek	—	6
MKe 30	Kuželový měřicí dotek	—	6
TMT 120	Hloubkoměrný dotek včetně držáku	—	—
KM 2	Držák M2 včetně měřícího doteku 800 ts	—	6
	Kufřík na příslušenství		

Od
€545,--



817 ts1



Další informace najdete na:

www.mahr.cz

WebCode 12369-8298

Sada příslušenství	Obj. č.	Nabídková cena Euro
817 ts1	4429019	845,--
817 ts2	4429018	545,--

Digimar. Výškoměr Digimar 816 CL

Digimar 816 CL 350 / 600 mm: Robustní a snadno ovladatelný výškoměr,



816 CL 0 - 350 mm

Nabídková cena
€ 3.050,--
 Obj. č. 4429030

NOVINKA



816 CL 0 - 600 mm

Nabídková cena
€ 3.450,--
 Obj. č. 4429031



Další informace najdete na:
www.mahr.cz
 WebCode 13461

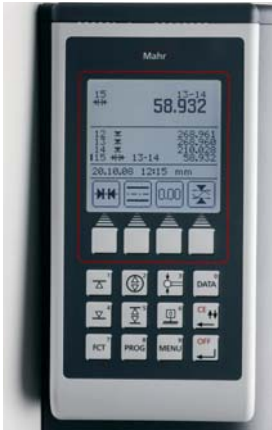
Měřicí rozsah	mm	0-350	0-600
Rozšíření rozsah měření	mm	520	770
Rozlišení	mm		0,01 / 0,001
Mezní chyba*	µm		(2,8+L/300), L v mm
1-D		•	•
Mezní chyba		•	•
Průměr otvoru		•	•
Max-Min		•	•
Měřicí program		1	1
Teplotní kompenzace		•	•
Vzduchový polštář (3-bod. uložení)		•	•
Datový výstup			Opto RS232 / USB
Obj. č.		4429030	4429031
Nabídková cena	Euro	3.050,--	3.450,--

* Při 20°C na průměrné desce dle DIN 876/0 a se standardním dotekem K6/51

dokonalý přístroj pro přesná měření ve výrobním prostředí.

Snadná obsluha . . .

. . . každá funkce má vlastní tlačítko s piktogramem.



Vyhodnocovací jednotka s podsvíceným displejem.

Motorizované odměřování . . .

. . . minimalizuje vliv operátora.



Měřicí program pro sériové dílce



Teplotní kompenzace . . .

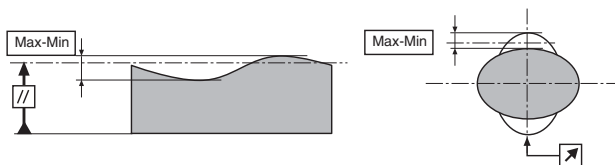
. . . pro přesné výsledky i při měření mimo laboratoř.



Dynamické měřicí funkce



Zjištění MAX, MIN, MAX-MIN pouze jediným měřením



• Odchylka rovinnosti

• Obvodové házení

Rozšířené . . .

. . . možnosti vyhodnocení



Přeneste data do PC pomocí USB, RS232C nebo bezdrátově např. do MS Excelu pomocí softwaru MarCom.



Vytiskněte měřené hodnoty nebo seznam měření připojením MSP2 statistické tiskárny.

MarVision. Digitální stereo mikroskop se zoomem SM 150 / SM 160

SM 150

Nabídková cena

€ 640,--

Obj. č. 4245001

- Vysoce kvalitní optika pro jasné a ostré třírozměrné zobrazení dílce
- Kontinuálně nastavitelné zvětšení (zoom)
- Zaostření ergonomicky umístěným kolečkem (na obou stranách mikroskopu), snadná obsluha pro praváky i leváky
- Prizmatická hlava (náklon 45°) může být otočena o 360° a má dioptrické nastavení
- Integrovaný horní a spodní osvit (kontinuálně regulovatelný) (SM 150 / SM 151)
- Možnost připojení CCD kamery (SM 151 / SM 161))



SM 160

Nabídková cena

€ 970,--

Obj. č. 4245003



Další informace najdete na:

www.mahr.cz

WebCode 13603

	SM 150	SM 151	SM 160	SM 161
Zvětšení		nastavitelné 7-45 x		
Zorné pole	mm	28 - 5		
Pozorovací úhel		45°		
Okulár	Binokulár	Trinokulár	Binokulár	Trinokulár
Připojení kamery		●		●
Pracovní vzdálenost	mm		105	
Max. výška dílce	mm	75		
Osvětlení		Horní 12V/15W, Spodní 12V/10W, regulovatelné	Horní 12V/15W, Spodní 12V/10W, regulovatelné	
Rozměr základny	mm	260 x 200	260 x 200	230 x 230
Obj. č.		4245001	4245002	4245004
Nabídková cena	Euro	640,--	870,--	1.150,--

MarVision. Dílenský měřicí mikroskop MM 200

Nabídková cena

€ 4.770,--

Obj. č. 4246001



- Vysoce kvalitní optika pro jasné a ostré třírozměrné zobrazení dílce
- Kontinuálně nastavitelné zvětšení (zoom) nebo fixní zvětšení
- Zaostření ergonomicky umístěným kolečkem (na obou stranách mikroskopu), snadná obsluha pro praváky i leváky
- Prizmatická hlava (náklon 45°) s dioptrickým nastavením
- LED horní osvětlení (kroužek na optice), regulovatelné
- LED dolní osvětlení, regulovatelné
- Robustní základna (odlitek)
- Stabílní XY stolek



Další informace najdete na:

www.mahr.cz

WebCode 11166

Měřicí stolek X/Y	50 / 50 mm
Rozměr měřicího stolku	150 x 150 mm
Max. zatížení stolku	15 kg
Odměřování	Mikrometrická hlavice
- rozlišení	0.001 mm
- mezní chyba	8 µm
- Opakovatelnost	2 µm
Zvětšení	nastavitelný zoom 8-40 x
Zorné pole	23 - 4 mm
Pracovní vzdálenost	70 mm
Max. výška dílce	180 mm
Osvětlení	LED horní a spodní osvit, individuálně regulovatelný
Výstup dat	USB / Opto RS232
Rozměry V x Š x H	535 x 410 x 470 mm

Obj. č.

4246001

Nabídková cena

Euro

4.770,--

MarVision. Dílenský měřicí mikroskop MM 320 se zpracováním obrazu

Manuální 2D Měřicí mikroskop se zoomem a automatickým rozpoznáním hran pro jednoduché a přesné měření otvorů, úhlů a vzdáleností. Je použitelný i na výrobních linkách.

Nabídková cena
€ 17.800,--
 Obj. č. 9104343

Ideální pro měření

- Elektronických dílů (např. tištěných obvodů)
- 2D měření kovových i plastových dílců
- Malých rozměrů na mikromechanických dílech
- Výrobní kontrola obráběných dílců



MM 320

MarVision MM320 s QC300

Skládá se z:

- MM 320 s měřicím rozsahem 200mm x 100 mm
- Řídicí a vyhodnocovací jednotka QC 300 s automatickou detekcí hran
- Zoom objektiv se zvětšením 0,7x – 4,5x (25x – 160x na vyhodnocovací jednotce) (obj. číslo 4247201)
- Software Optoface pro přenos dat do PC (např. do MS Excelu) (obj. číslo 4246112)
- Kalibrační normál s kalibračním certifikátem (obj. číslo 4246901)
- Datový RS232 kabel (obj. číslo 4246110)

Obj. číslo	9104343
Nabídková cena	Euro 17.800,--



QC 300

Parametry MM 320:

- MM 320 s QC 300 a barevnou CCD kamerou
- Zoom objektiv, zvětšení 0,7x – 4,5x
- MPE1 = 3 + (L/100) μm

Měřicí stůlek:

- Měřicí rozsah 200 mm x 100 mm
- Max. výška měřeného dílce 150 mm
- Rychlé a přesné nastavení (posuv)
- Max. zatížení stolku 20kg

Osvětlení:

- LED spodní osvit, regulovatelný
- LED horní osvětlení (kroužek na optice), jednotlivé segmenty mohou být vypnuty nebo regulovány
- Laserové ukazovátko pro zobrazení pozice na dílci

Další měřicí rozsahy:

- 250 mm x 170 mm
- 400 mm x 250 mm

Nestandardní příslušenství:

- Rozšíření osy Z (max 200mm)
- Odměřování v ose Z
- Telecentrické LED podsvícení (pro měření rotačních dílců)

Parametry QC 300:

- Intuitivní ovládání na dotykovém displeji
- Automatická detekce hran (otvorů)
- Uložení a zpracování obrazů (fotek)
- Možnost tisk obrazů prostřednictvím USB tiskárny
- Možnost tisku protokolů
- Měřicí a vyhodnocovací funkce (roztečná kružnice, proložení přímkou, optimální přímka, atd.)
- Jednoduché vytvoření měřicího programu pomocí učebního programování.
- Bezproblémové sekvenční programování díky grafickému navádění na displeji
- Vyhodnocení tolerancí



Další informace najdete na:

www.mahr.cz
WebCode 12464

Výhody dílenského měřicího mikroskopu MM 320



Precimar. Univerzální jednoosý délkoměr LINEAR 100 s jednotkou MarCheck

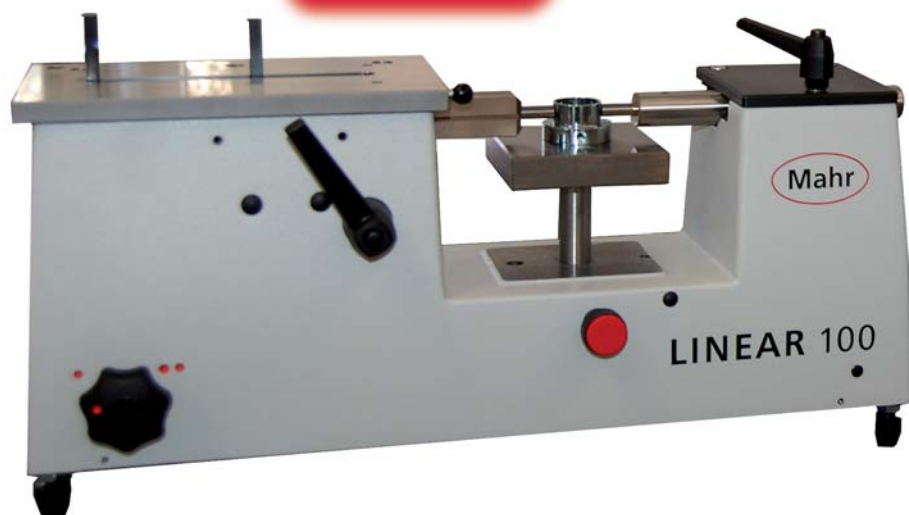
Linear 100 je univerzální snadno ovladatelný délkoměr pro rychlá vnější i vnitřní měření v rozsahu do 100 mm (4") přímo ve výrobním prostředí. Jednoduchá konstrukce přístroje umožňuje rychlé provádění měření a přizpůsobení novým měřicím úlohám.

Nabídková cena

€ 6.350,--

Obj. č. 5357300

NOVINKA



Další informace najdete na:

www.mahr.cz

WebCode 12282-8080

Linear 100 umožňuje velmi flexibilní měření vnějších rozměrů díky přímému měřicímu rozsahu 50 mm (2") a aplikačnímu rozsahu 100 mm (4").

Pro vnitřní měření má rozsah 15 mm až 100 mm (0,59" až 4"), s opcí pro rozsah 6 mm až 100 mm (0,24" až 4"). Přepínání mezi vnitřním a vnějším měřením bez nutnosti recalibrace.

Délkoměr může být použit pro měření délek a průměrů a díky tomu je použitelný pro celou řadu měřicích úloh, např. pro měření míry přes kuličky na vnějším ozubení.

Měřicí stanice LINEAR 100 obsahuje:

- Délkoměr Linear 100 včetně výškově stavitelného stolku 70x70mm, vyhodnocovací a ovládací jednotka (MarCheck) a propojovací kabel.
- Měřicí doteky pro vnitřní měření (15 mm až 100 mm) a vnější měření (0mm až 100 mm)
- Měřicí doteky pro vnější měření: ploché o průměru 6,5 mm
- Kartonový box

Obj. č.

Nabídková cena

5357300

Euro

6.350,--

MarSurf. Mobilní drsnoměr M 300 vč. softwaru M 300 Explorer

NOVINKA



Nabídková cena

€3.000,--

Obj. č. 9104341

- Bezdrátové propojení Bluetooth technologií
- Automatický výběr filtru a snímané délky dle normy
- Integrovaná grafická termotiskárna s vysokým rozlišením
- Tisk protokolu stiskem tlačítka nebo automaticky po každém měření
- Přenos výsledků a profilů USB kabelem přímo do Vašeho PC
- Funkce dynamické kalibrace
- Vyhodnocení běžných parametrů dle ISO/JIS a stejně tak i dalších charakteristik a parametrů (např. nosný podíl materiálu).
- Integrovaná paměť pro výsledky a profily
- Monitorování tolerancí
- Tisk R-profilu (ISO/ASME/JIS), P-Profilu (MOTIF), podílové křivky a výsledků
- 15 jazyků
- Možnost výběru jednotky (μm / μinch) a norem (ISO/JIS/ASME/MOTIF)

- Volitelný počet měřených úseků od 1 do 5
- Možnost uzamčení přístroje pro zablokování nastavení (odemknutí heslem)
- Integrovaný akumulátor s řízeným dobíjením
- Dobíječka se 3 zástrčkami (pro vstupní napětí 90-264V)
- Výstup data a času měření

Obj. č.
Nabídková cena9104341*
Euro 3.000,--

* vč. softwaru M 300 Explorer



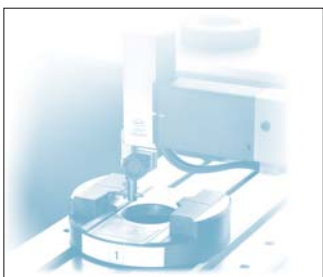
Další informace najdete na:

www.mahr.cz
WebCode 13279

► | VÝROBNÍ MĚŘICÍ TECHNIKA



Ruční měřicí technika



Precimar.

Přístroje na přesné měření délký



MarSurf.

Přístroje na měření struktury povrchu



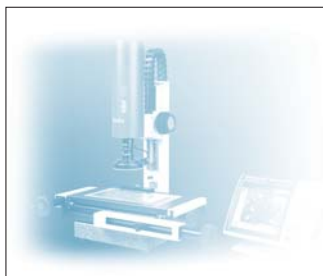
MarForm.

Přístroje na měření úchylek tvaru a polohy



MarGear.

Přístroje na měření ozubení



MarVision.

Optické měřicí přístroje



MarShaft.

Přístroje na měření rotačních součástí



Služby

WWW.MAHR.COM

- 0 +

Mahr

E X A C T L Y

Mahr GmbH Esslingen

Reutlinger Straße 48, 73728 Esslingen
Tel.: +49 711 9312-600, Fax: +49 711 9312-725
mahres@mahr.com, www.mahr.com

© by Mahr GmbH, Esslingen
Změny výrobků, zejména z důvodu technického zdokonalení a dalšího vývoje, jsou vyhrazeny.
Z tohoto důvodu jsou veškerá vyobrazení a technická data bez záruky.